

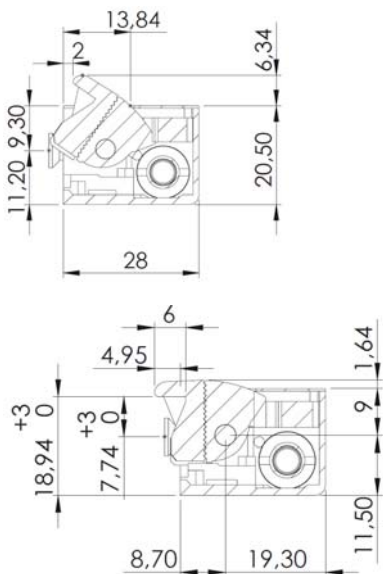
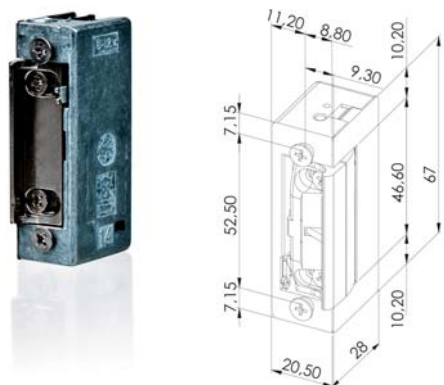


Elektrozaczepty

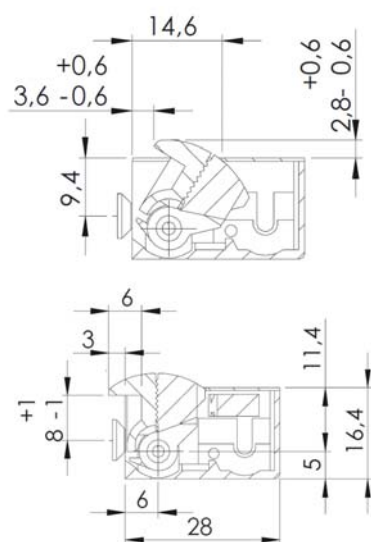
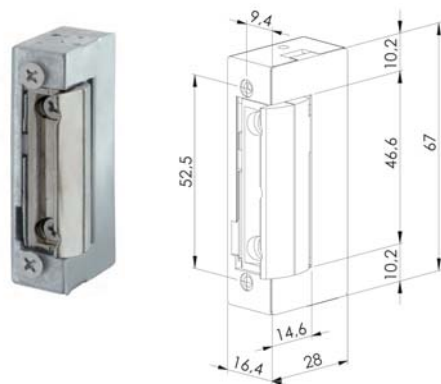
Parametr\Nazwa produktu	YS17NC1024ADD	YS17NCM1024ADD	YS17NCP1024ADD	YS17NCPM1024ADD	YS17NO12D	YS17NO24D	YS18NC12ADD	YS18NCM12ADD	YS18NCP12ADD	YS18NCPM12ADD	YS18NO12D	YS18NO12D	99NF-305	99NF-305-512
Opis Yotogi	NC, 10-24V AC/DC, dioda	NC, 10-24V AC/DC,wyłącznik, dioda	NC, 10-24V AC/DC,pamięć, dioda	NC, 10-24V AC/DC,pamięć, wyłącznik, dioda	NO, 11-12V DC, dioda	NO, 23-24V DC, dioda	NC, 12V AC/DC, dioda	NC, 12V AC/DC, wyłącznik, dioda	NC, 12V AC/DC,pamięć, dioda	NC, 12V AC/DC, pamięć, wyłącznik, dioda	NO, 11-12V DC, dioda	NO, 23-24V DC, dioda	NC, 10-24V AC/DC, radial, czujnik	NO, 12V DC, radialny, czujnik
Wytrzymałość	3.250 N / 330 Kg-f	3.250 N / 330 Kg-f	3.250 N / 330 Kg-f	3.250 N / 330 Kg-f	3.250 N / 330 Kg-f	3.250 N / 330 Kg-f	3.000 N / 310 Kg-f	3.000 N / 310 Kg-f	3.000 N / 310 Kg-f	3.000 N / 310 Kg-f	3.000 N / 310 Kg-f	3.000 N / 310 Kg-f	3.230 N / 330 kg-f	3.230 N / 330 kg-f
Regulacja języka	3mm	3mm	3mm	3mm	3mm	3mm	+1-1 mm	+1-1 mm	+1-1 mm	+1-1 mm	+1-1 mm	+1-1 mm	+2-1 mm	+2-1 mm
Symetryczny	Tak	Tak	Tak	Tak	Tak	Tak	Tak	Tak	Tak	Tak	Tak	Tak	Tak	Tak
Typ	NC	NC	NC	NC	NO	NO	NC	NC	NC	NC	NO	NO	NC	NO
Napięcie zasilania	10-24V AC/DC	10-24V AC/DC	10-24V AC/DC	10-24V AC/DC	11-12V DC	23-24V DC	12V AC/DC	12V AC/DC	12V AC/DC	12V AC/DC	11-12V DC	23-24V DC	10-24V AC\DC	12V DC
Pobór prądu (dla 12V DC)	0,28A	0,28A	0,28A	0,28A	0,2A	0,06A (dla 24V DC)	0,66A	0,66A	0,66A	0,66A	0,22A	0,06A (dla 24V DC)	0,28A	0,24A
Rezystancja	44	44	44	44	60	236	18	18	18	18	55	227	44	50
Radialny	Nie	Nie	Nie	Nie	Nie	Nie	Tak	Tak	Tak	Tak	Tak	Tak	Tak	Tak
Wymiary (gxsxw)	28x20,5x67mm	28x20,5x67mm	28x20,5x67mm	28x20,5x67mm	28x20,5x67mm	28x20,5x67mm	28x16,4x67mm	28x16,4x67mm	28x16,4x67mm	28x16,4x67mm	28x16,4x67mm	28x16,4x67mm	25,5x16,4x74mm	25,5x16,4x74mm
Waga	0,2kg	0,2kg	0,2kg	0,2kg	0,2kg	0,2kg	0,2kg	0,2kg	0,2kg	0,2kg	0,2kg	0,2kg	0,2kg	0,2kg
Żywotność	300000	300000	300000	300000	300000	300000	300000	300000	300000	300000	300000	300000	400000	400000
Dodatkowe opcje 1	Wbudowana dioda	Wbudowana dioda	Wbudowana dioda	Wbudowana dioda	Wbudowana dioda	Wbudowana dioda	Wbudowana dioda	Wbudowana dioda	Wbudowana dioda	Wbudowana dioda	Wbudowana dioda	Wbudowana dioda	Wbudowana dioda, certyfikat EN 14846	Wbudowana dioda, certyfikat EN 14846
Dodatkowe opcje 2							Dedykowany do stolarki aluminiowej	Dedykowany do stolarki aluminiowej	Dedykowany do stolarki aluminiowej	Dedykowany do stolarki aluminiowej	Dedykowany do stolarki aluminiowej	Dedykowany do stolarki aluminiowej	Dedykowany do stolarki aluminiowej	Dedykowany do stolarki aluminiowej
Temperatura pracy	-15 °C - +40°C	-15 °C - +40°C	-15 °C - +40°C	-15 °C - +40°C	-15 °C - +40°C	-15 °C - +40°C	-15 °C - +40°C	-15 °C - +40°C	-15 °C - +40°C	-15 °C - +40°C	-15 °C - +40°C	-15 °C - +40°C	-15 °C - +40°C	-15 °C - +40°C
Max. wysunięcie języka	5,8mm	5,8mm	5,8mm	5,8mm	5,8mm	5,8mm	0mm	0mm	0mm	0mm	0mm	0mm	0mm	0mm
Pamięć	Nie	Nie	Tak	Tak	Nie	Nie	Nie	Nie	Tak	Tak	Nie	Nie	Nie	Nie
Blokada	Nie	Tak	Nie	Tak	Nie	Nie	Nie	Tak	Nie	Tak	Nie	Nie	Nie	Nie
Czujnik stanu drzwi	Nie	Nie	Nie	Nie	Nie	Nie	Nie	Nie	Nie	Nie	Nie	Nie	Tak	Tak
Uwagi														



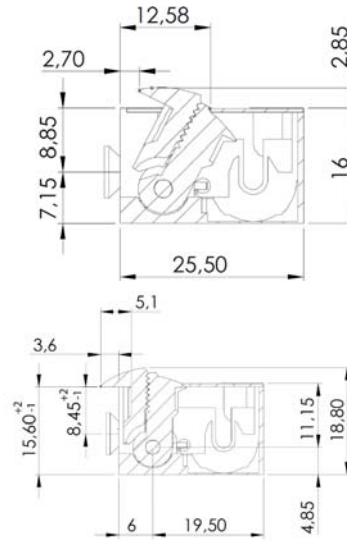
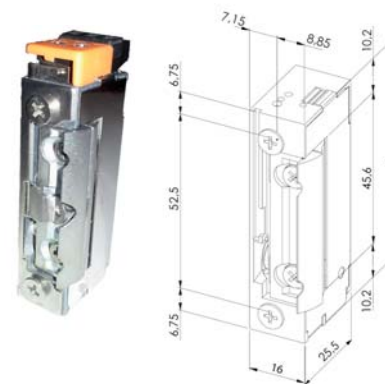
Seria YS17



Seria YS18



Seria 99

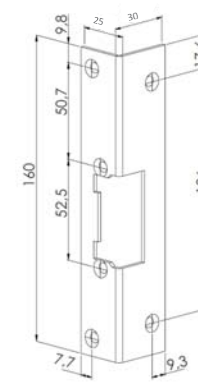


Blachy montażowe

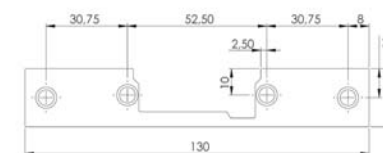
YFP250G/YFP250SS



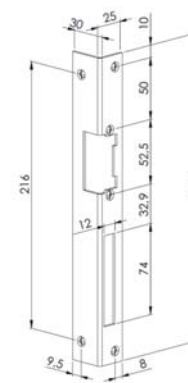
YFPKB



YFP130G/YFP130SS



YFPKP250B



G - grey (szary)
B - brown (brąz)
SS- stainless steel (inox)

UNE EN 14846

Współpraca z blachami montażowymi innych producentów. Elektrozaczepy mają standardowy rozstaw śrub montażowych - 52 mm. Po dodatkowe informacje, zapraszamy do Oddziałów Volta.